

Sistema a cassonetto con compensatore di peso, esecuzione su misura, fornito già assemblato e pronto per l'installazione nel mobile.

Non richiede l'esecuzione di alcuna fresatura o preforatura.

Senso di scorrimento: verticale.

A richiesta possibilità di scorrimento orizzontale, singolo oppure doppio.

Versione motorizzata, a richiesta, consigliata per serrande di grandi dimensioni.



Altezza della doga in alluminio 20 mm, 25 mm, 40 mm

Profilo doga in alluminio disponibile in diverse finiture. Due differenti versioni: doga piena, doga microforata. Doghe alternate nella versione mix.

Opzionali:
serratura,
maniglia intermedia,
profilo angolare per copertura base,
profilo coprivite.



Scorrimento orizzontale



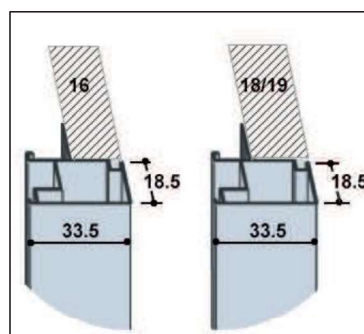
Tipologia di avvolgimento: dispositivo di avvolgimento a cassonetto con molle precaricate. Predisporre un ripiano di base per inserire il dispositivo.



Modello Standard

Serranda a scorrimento verticale con montaggio esterno rispetto al corpo mobile

Altezza serranda: 500 - 2200 mm
Larghezza serranda: 400 - 1200 mm
Montaggio: esterno
Spessore fianco mobile: 16 mm, 18 mm, 19 mm
Ingombro pista raccolta: H 134 mm P 300 - 430 mm
Arretramento ripiani: 50 mm



Modello Minimal

Serranda a scorrimento verticale con montaggio a filo rispetto al corpo mobile

Altezza serranda: 500 - 2200 mm
Larghezza serranda: 400 - 1200 mm
Montaggio: a filo
Nessuna copertura fianco.
Ingombro pista raccolta: H 134 mm P 320 - 450 mm
Arretramento ripiani: 50 mm

