

## TE 640 3D

per porte a filo ad alte prestazioni per edifici pubblici



### Proprietà prodotto

- sistema cerniera completamente nascosto
- per telai in legno, acciaio o alluminio
- per porte a filo ad alte prestazioni per edifici pubblici
- involucro cerniera laterale chiuso per un'ottica omogenea nella fresatura
- con comodo sistema di regolazione 3D (laterale +/- 3,0 mm, altezza +/- 3,0 mm, pressione +/- 1,0 mm)
- cuscinetti di rotazione esenti da manutenzione

### Dati tecnici

Caratteristica	Valore
Portata	200,0 kg
Altezza totale	240,0 mm
Larghezza (elemento anta)	32,0 mm
Larghezza (elemento telaio)	32,0 mm
Diametro fresa	24,0 mm
Angolo di apertura	180°

### Suggerimento

La portata di cui sopra si riferisce all'uso di 2 cerniere per anta (1

### Certificazioni



CE-Certificazione



IFT-Certificazione

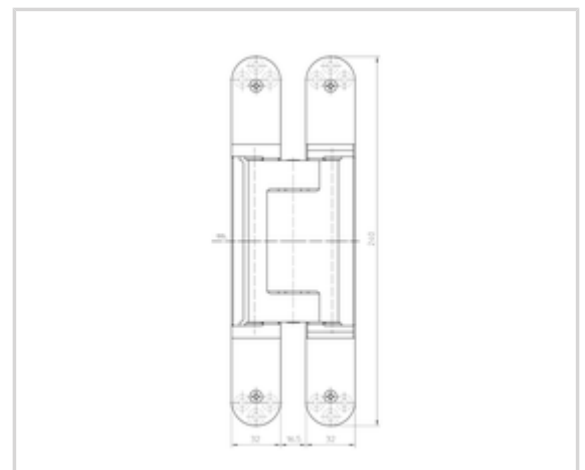


UL-Certificazione

### Classificazione

4 7 6 1 1 \*<sub>6</sub> 1 14

<sup>6</sup> dipende della finitura



## TECTUS - TE 640 3D

x 2). Prendere in considerazione anche i valori di portata del rispettivo supporto combinato. Informazioni dettagliate sono contenute al capitolo Informazioni tecniche.

Per mantenere la porta aperta a 180° può essere necessario applicare un fermo aggiuntivo.

### Modello abbinabile con

Dima di fresatura universale

Sagoma di fresatura 5 250659  
5

step 1

Sagoma di fresatura 5 250689  
5

step 2

### Combinazioni

TE 640 3D FZ/1  
TE 640 3D BW/16  
TE 640 3D BW/20  
TE 640 3D SZ  
TE 640 3D ST

### Aree di utilizzo



anti-intrusione



taglia fuoco



taglia fumo

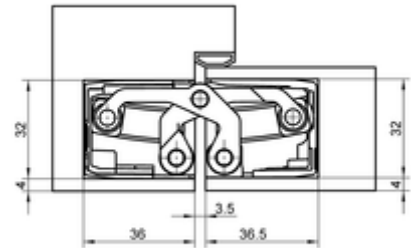


insonorizzata

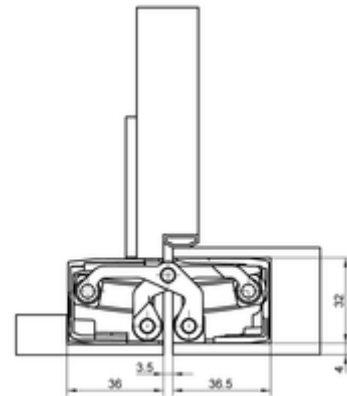
### Versione articolo

Finiture	030-ottolato lucido
N.ro finiture	030
Imballo	scatola da 2
DIN	DIN destra e sinistra
N.ro articolo	5 400696 0 03002
EAN	4015471127312
Finiture	038-nichelato lucido

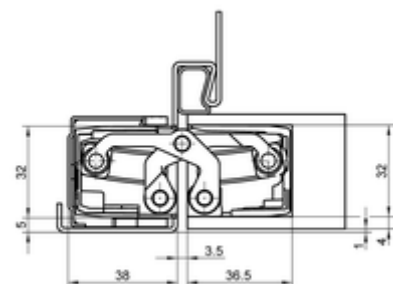
vista frontale



telaio in legno massiccio



telaio ricoperto



telaio in acciaio

**TECTUS - TE 640 3D**

N.ro finiture	038
Imballo	scatola da 2
DIN	DIN destra e sinistra
N.ro articolo	5 400696 0 03802
EAN	4015471127336
Finiture	124-colore F1
N.ro finiture	124
Imballo	scatola da 2
DIN	DIN destra e sinistra
N.ro articolo	5 400696 0 12402
EAN	4015471128227
Finiture	125-colore F2
N.ro finiture	125
Imballo	scatola da 2
DIN	DIN destra e sinistra
N.ro articolo	5 400696 0 12502
EAN	4015471128234
Finiture	126-effetto acciaio inossidabile
N.ro finiture	126
Imballo	scatola da 2
DIN	DIN destra e sinistra
N.ro articolo	5 400696 0 12602
EAN	4015471128456
Finiture	174-finitura bronzo
N.ro finiture	174
Imballo	scatola da 2
DIN	DIN destra e sinistra
N.ro articolo	5 400696 0 17402
EAN	4015471128494
Finiture	175-finitura bronzo chiaro
N.ro finiture	175
Imballo	scatola da 2
DIN	DIN destra e sinistra
N.ro articolo	5 400696 0 17502
EAN	4015471128500
Finiture	176-finitura bronzo scuro
N.ro finiture	176
Imballo	scatola da 2



---

**TECTUS - TE 640 3D**

DIN	DIN destra e sinistra
N.ro articolo	5 400696 0 17602
EAN	4015471128517
Finiture	079-plastificato
N.ro finiture	079
Imballo	Paletta Euro
DIN	DIN destra e sinistra
N.ro articolo	5 400696 0 07975
EAN	4015471128166