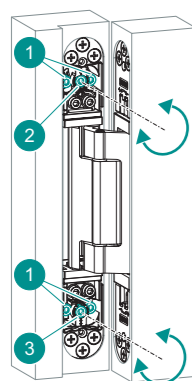


Zubehör / Accessories / Accessoires / Accesorios		BZ	FZ
5 250930 0 DE Universalfräsrahmen / EN Universal milling frame / FR Cadre de fraisage universel / ES Marco universal de fresado		■	■
5 250659 5 DE Frässchablone Stufe 1 / EN Milling template level 1 / FR Gabarit de fraisage niveau 1 / ES Plantilla de fresado nivel 1		■	■
5 250689 5 DE Frässchablone Stufe 2 / EN Milling template level 2 / FR Gabarit de fraisage niveau 2 / ES Plantilla de fresado nivel 2		■	■

i Fräsdaten im Produktselektor / Milling data in the product selector / Données de fraisage dans le sélecteur de produits / Datos de fresado en el selector de productos: www.simonswerk.com

3D-Verstellung / 3D adjustment / Réglage 3D / Ajuste 3D » BZ | FZ | SZ | AZ



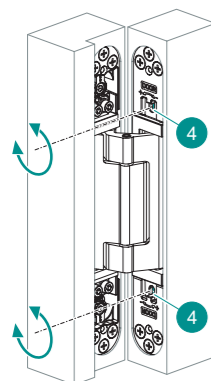
Höhenverstellung / Height adjustment / Réglage vertical / Regulación de altura:

DE 1 mit ¼ Umdrehung lösen > 2 zurückdrehen > mit 3 den Türflügel in passende Position bringen > 1 fest anziehen (8 Nm). Die Bänder nur gleichmäßig verstellen!

EN Loosen 1 with ¼ turn > turn 2 in opposite direction > take the door part to the correct position with 3 > tighten 1 (8 Nm). Adjust the hinges uniformly!

FR Desserrer 1 de ¼ de tour > 2 tourner dans l'autre sens > avec 3 placer la porte dans la position appropriée > 1 bien serrer (8 Nm). Régler uniformément les paumelles !

ES Afloje 1 con un ¼ de vuelta > gire 2 en la dirección opuesta > con 3 ajuste la hoja de la puerta a la posición deseada > apriete 1 (8 Nm). Las bisagras se deben ajustar de manera uniforme.



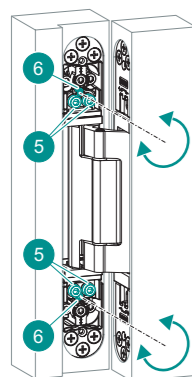
Seitenverstellung / Side adjustment / Réglage latéral / Ajuste lateral:

DE Mit 4 gleichmäßig den Türflügel in die passende Position bringen. Das Band-Flügelteil darf nicht vorstehen!

EN Take the door part to the correct position uniformly with 4. The hinge door part must not protrude!

FR Avec 4, placer uniformément la porte en position appropriée. La partie d'ouvrant de la paumelle ne doit pas saillir !

ES Con 4 ajuste uniformemente la hoja de la puerta hasta alcanzar la posición deseada. La parte de la bisagra para la puerta no debe sobresalir del cuerpo de la bisagra.



Andruckverstellung / Depth adjustment / Réglage de la compression de joint / Ajuste de profundidad:

DE 5 leicht lösen > mit 6 den Türflügel gleichmäßig in passenden Andruck bringen > 5 fest anziehen (8 Nm).

EN Slightly loosen 5 > take the door part into the correct depth uniformly with 6 > tighten 5 (8 Nm).

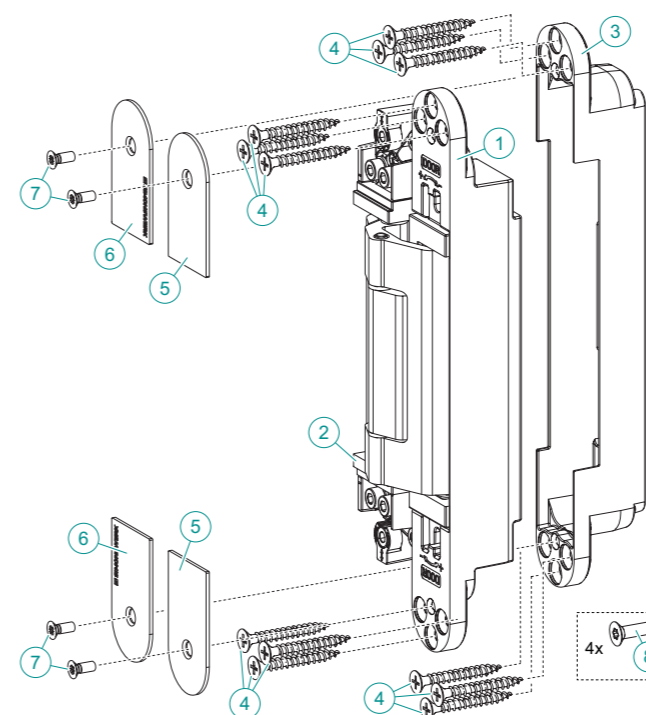
FR Desserrer 5 légèrement > avec 6, placer la porte uniformément à la bonne compression > 5 bien serrer (8 Nm).

ES Afloje 5 ligeramente > con 6 ajuste uniformemente la hoja de la puerta hasta alcanzar la profundidad necesaria > apriete 5 (8 Nm).

DE Montageanleitung	EN Assembly instructions	FR Instructions de montage	ES Instrucciones de montaje
Nur für Fachpersonal!	Only for specialist personnel!	Uniquement pour le personnel spécialisé !	¡Solo para personal especializado!

TECTUS TE 640 3D

DE Bandsystem für ungefälzte Objekttüren	EN Hinge system for unrebeated heavy-duty doors	FR Système de paumelle pour portes de locaux industriels sans feuillure	ES Sistema de bisagras para puertas de paso no solapadas
---	--	--	---



Belastungswert / Load capacity / Valeur de charge / Valor de carga

< 200 kg

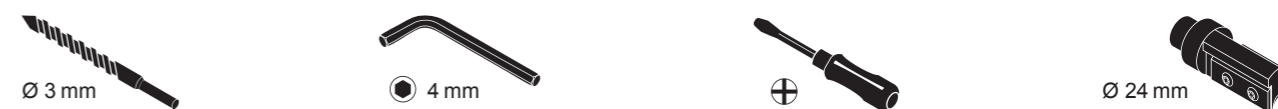
3D-Verstellung / 3D adjustment / Réglage 3D / Ajuste 3D

±3 mm ±3 mm ±1 mm

Lieferumfang / Scope of supply / Livraison / Material incluido

	DE Bandsystem / EN Hinge system / FR Système de paumelle / ES Sistema de bisagras		1 2 3 5 6
1x			
12x	4,5x40 mm	+	4
4x	M4x10 mm	+	7
4x	M5x20 mm	+	8

Notwendiges Werkzeug / Tools required / Outil nécessaire / Herramienta necesaria



i Hinweise

DE Technische Informationen auf Webseite oder im Produktkatalog berücksichtigen.
Für passgenauen Sitz des Bandes bei verwendeter Materialart wird eine Probefräsung empfohlen.
Belastungswert bezieht sich auf Verwendung von 2 Bändern pro Türflügel von 1 x 2 m.
Band niemals ölen, es kann dadurch beschädigt werden! Band ist wartungsfrei.

i Notes

EN Observe technical information on the website or in the product catalogue.
A trial milling is recommended for the correct fit of the hinge on the material type used.
Load capacity refers to the use of 2 hinges per door part of 1 x 2 m.
Never oil the hinge, this can result in damages! The hinge does not need maintenance.

i Consignes

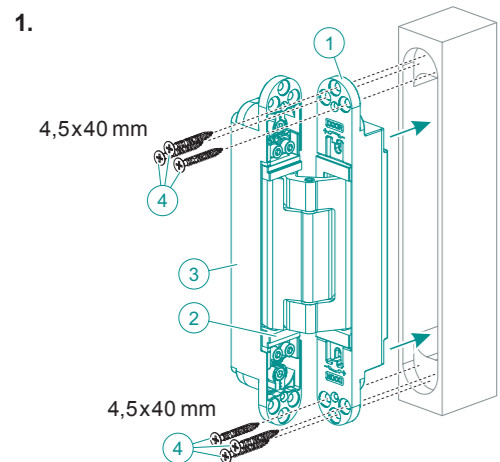
FR Tenir compte des informations techniques figurant sur le site Internet ou dans le catalogue de produits.
Pour un positionnement précis de la paumelle, nous vous conseillons de procéder à un fraisage d'essai sur le type de matériau utilisé.
Les charges sont indiqués sur une base de deux paumelles pour une porte de 1 x 2 m.
Ne jamais graisser la paumelle, elle risque de s'endommager ! La paumelle ne nécessite aucun entretien.

i Notas

ES Tenga en cuenta las informaciones técnicas que se encuentran en la página web o en el catálogo de productos.
Se recomienda utilizar una plantilla de fresado para ajustar perfectamente las bisagras en el material utilizado.
Los valores de carga hacen referencia al uso de 2 bisagras por hoja de puerta de 1 x 2 m.
¡No engrase nunca las bisagras, ya que pueden sufrir daños! Las bisagras no precisan de mantenimiento.

Montage / Assembly / Montage / Montaje

Blockzarge / Block frame / Bloc porte / Marco macizo



DE Das Band-Flügelteil ① in den Türflügel einsetzen, den Türflügel vorbohren und das Band-Flügelteil mit den 6 Schrauben ④ befestigen.

Die Aufnahme ③ vom Band-Rahmenteil demontieren.

EN Insert the hinge door part ① into the door part, pre-drill the door part and fix the hinge door part with the 6 screws ④.

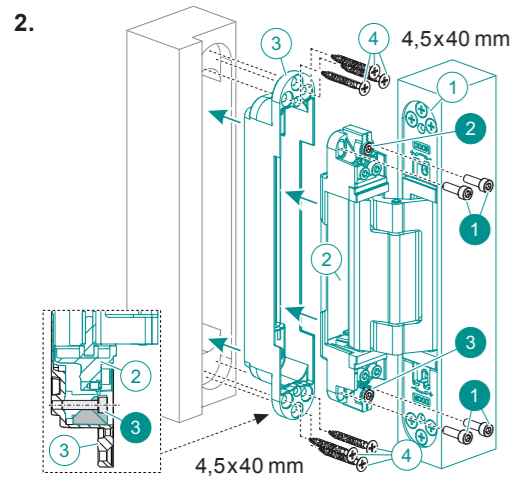
Dismantle the holding fixture ③ from the hinge frame part.

FR Placer la partie d'ouvrant de la paumelle ① dans la porte, percer un avant-trou dans la porte et fixer la partie d'ouvrant de la paumelle avec les 6 vis ④.

Démonter le logement ③ de la partie dormant de la paumelle.

ES Coloque la parte de la bisagra para la puerta ① en la hoja, realice las perforaciones en la hoja y fije la parte de la bisagra para la puerta con los 6 tornillos ④.

Desmonte el alojamiento ③ de la parte de la bisagra para el marco.

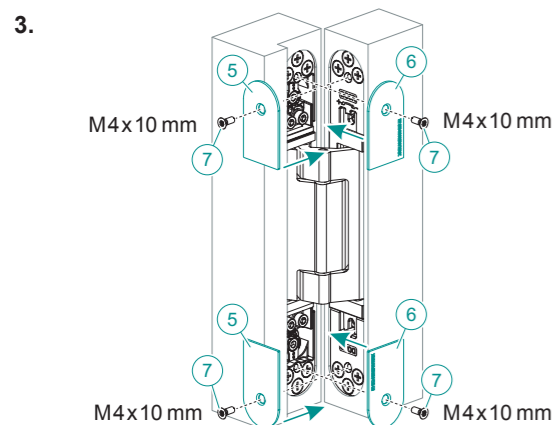


DE Die Aufnahme ③ in die Zarge einsetzen, die Zarge vorbohren und die Aufnahme mit den 6 Schrauben ④ befestigen. Das Band-Rahmenteil ② in die Aufnahme einsetzen und mit den 4 Schrauben ① befestigen (8 Nm). ② und ③ eindrehen.

EN Insert the holding fixture ③ into the frame, pre-drill the frame and fix the holding fixture using the 6 screws ④. Insert the hinge frame part ② into the holding fixture and fix using the 4 screws ① (8 Nm). Screw in ② and ③.

FR Insérer le logement ③ dans la huisserie, prépercer la huisserie et fixer le logement avec les 6 vis ④. Insérer la partie dormant de la paumelle ② dans le logement et fixer avec les 4 vis ① (8 Nm). Introduire ② et ③.

ES Inserte el alojamiento ③ en el marco, realice las perforaciones en el marco y fije el alojamiento con los 6 tornillos ④. Inserte la parte de la bisagra para el marco ② en el alojamiento y fjelo con los 4 tornillos ① (8 Nm). Atornille ② y ③.



DE Die Abdeckplättchen ⑤ und ⑥ mit den Schrauben ⑦ auf dem Band befestigen.

EN Fix the small cover plates ⑤ and ⑥ with the screws ⑦ on the hinge.

FR Fixer les plaquettes de recouvrement ⑤ et ⑥ avec les vis ⑦ sur la paumelle.

ES Fije las placas embellecedoras ⑤ y ⑥ con los tornillos ⑦ en la bisagra.

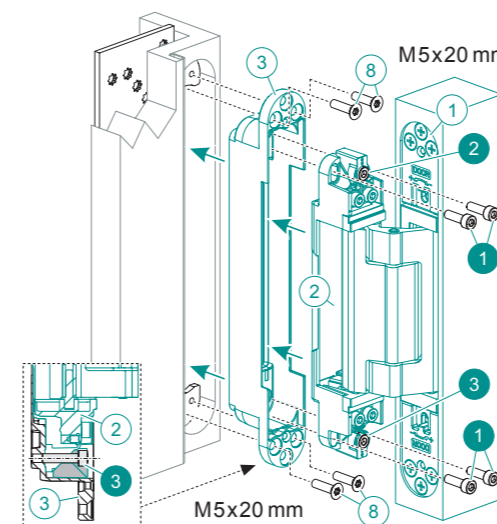
DE Nach der Montage alle Klemm- und Befestigungsschrauben auf festen Sitz überprüfen!

EN After assembly, check all clamping and fixing screws for tight fit!

FR Après le montage, vérifier que toutes les vis de serrage et de fixation sont bien serrées.

ES Una vez finalizado el montaje, compruebe que los tornillos de apriete y de fijación estén correctamente apretados.

Holzfutterzarge / Wooden casing frame / Ebrasement chambranle / Marco hueco de madera



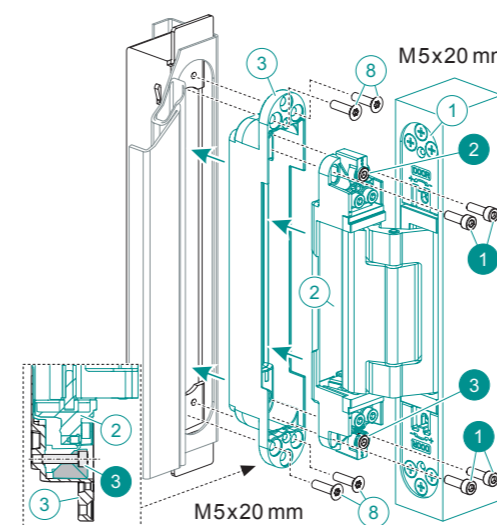
DE TE 640 3D FZ/1 rückseitig an der Zarge verschrauben. Die Aufnahme ③ mit den 4 Schrauben ⑧ an TE 640 3D FZ/1 befestigen (8 Nm). Das Band-Rahmenteil ② in ③ einsetzen und mit den 4 Schrauben ① befestigen (8 Nm). ② und ③ eindrehen.

EN Screw the TE 640 3D FZ/1 on the frame to the rear. Fix the holding fixture ③ with the 4 screws ⑧ to the TE 640 3D FZ/1 (8 Nm). Insert the hinge frame part ② into ③ and fix using the 4 screws ① (8 Nm). Screw in ② and ③.

FR Visser la face arrière du TE 640 3D FZ/1 à la huisserie. Fixer le logement ③ avec les 4 vis ⑧ à TE 640 3D FZ/1 (8 Nm). Insérer la partie dormant de la paumelle ② dans ③ et fixer avec les 4 vis ① (8 Nm). Introduire ② et ③.

ES Atornille el TE 640 3D FZ/1 en la parte trasera del marco. Fije el alojamiento ③ con los 4 tornillos ⑧ en el TE 640 3D FZ/1 (8 Nm). Inserte la parte de la bisagra para el marco ② en ③ y fjelo con los 4 tornillos ① (8 Nm). Atornille ② y ③.

Stahlzarge / Steel frame / Huisserie métallique / Marco de acero



DE Die Stahlzarge muss mit TE 640 3D SZ ausgestattet sein (8 Nm). Die Aufnahme ③ mit den 4 Schrauben ⑧ an TE 640 3D SZ befestigen (8 Nm). Das Band-Rahmenteil ② in ③ einsetzen und mit den 4 Schrauben ① befestigen (8 Nm). ② und ③ eindrehen.

EN The steel frame must be equipped with TE 640 3D SZ (8 Nm). Fix the holding fixture ③ with the 4 screws ⑧ to the TE 640 3D SZ (8 Nm). Insert the hinge frame part ② into ③ and fix using the 4 screws ① (8 Nm). Screw in ② and ③.

FR La huisserie métallique doit être équipée de TE 640 3D SZ (8 Nm). Fixer le logement ③ avec les 4 vis ⑧ à TE 640 3D SZ (8 Nm). Insérer la partie dormant de la paumelle ② dans ③ et fixer avec les 4 vis ① (8 Nm). Introduire ② et ③.

ES El marco de acero se debe equipar con TE 640 3D SZ (8 Nm). Fije el alojamiento ③ con los 4 tornillos ⑧ en el TE 640 3D SZ (8 Nm). Inserte la parte de la bisagra para el marco ② en ③ y fjelo con los 4 tornillos ① (8 Nm). Atornille ② y ③.

Aluminiumzarge / Aluminum frame / Huisserie en aluminium / Marco de aluminio

DE Befestigung an der Aluminiumzarge mit dem Aufnahmeelement des Zargenherstellers.

EN Fixing to the aluminum frame with the receiver of the frame manufacturer.

FR Fixation à l' huisserie en aluminium avec le carter de réception du fabricant de l' huisserie.

ES Fijación al marco de aluminio con el elemento de alojamiento del fabricante del marco.

<p>☐ Türflügel Door part Porte Hoja de la puerta</p> <p>◁ Seite Side Latéral Lado</p>	<p>◊ Höhe Height Hauteur Altura</p> <p>◻ Andruck Depth Compression Profundidad</p>	<p>⦿ Innensechskant Hexagon socket Six pans creux Llave Allen</p> <p>⊕ Kreuz Cross joint Cruciforme Tornillo de estrella TORX®</p>	<p>BZ Blockzarge Block frame Bloc porte Marco macizo</p> <p>FZ Holzfutterzarge Wooden casing frame Ebrasement chambranle Marco hueco de madera</p>	<p>SZ Stahlzarge Steel frame Huisserie métallique Marco de acero</p> <p>AZ Aluminiumzarge Aluminum frame Huisserie en aluminium Marco de aluminio</p>
---	--	--	--	---