

## TE 540 3D

per porte a filo per edifici pubblici



### Proprietà prodotto

- sistema cerniera completamente nascosto
- per telai in legno, acciaio o alluminio
- per porte a filo per edifici pubblici
- involucro cerniera laterale chiuso per un'ottica omogenea nella fresatura
- con comodo sistema di regolazione 3D (laterale +/- 3,0 mm, altezza +/- 3,0 mm, pressione +/- 1,0 mm)
- cuscinetti di rotazione esenti da manutenzione

### Dati tecnici

Caratteristica	Valore
Portata	120,0 kg
Altezza totale	200,0 mm
Larghezza (elemento anta)	32,0 mm
Larghezza (elemento telaio)	32,0 mm
Diametro fresa	24,0 mm
Angolo di apertura	180°

### Suggerimento

La portata di cui sopra si riferisce all'uso di 2 cerniere per porta

### Certificazioni



CE-Certificazione



IFT-Certificazione



UL-Certificazione



EXOVA Warringtonfire

### Classificazione

4	7	6	1	1	* <sub>6</sub>	1	13
---	---	---	---	---	----------------	---	----

<sup>6</sup> dipende della finitura

## TECTUS - TE 540 3D

(1 x 2 m), informazioni dettagliate sono contenute al capitolo Informazioni tecniche.

Per mantenere la porta aperta a 180° può essere necessario applicare un fermo aggiuntivo.

### Combinazioni

TE 540 3D FZ/1  
TE 540 3D SZ  
TE 540 3D ST

### Aree di utilizzo



anti-intrusione



taglia fuoco



taglia fumo



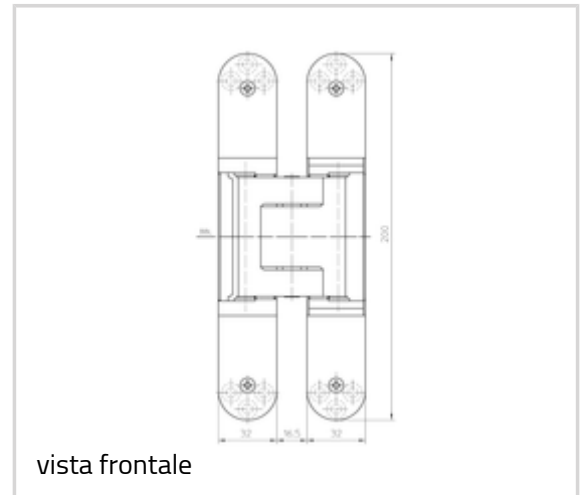
insonorizzata

### Versione articolo

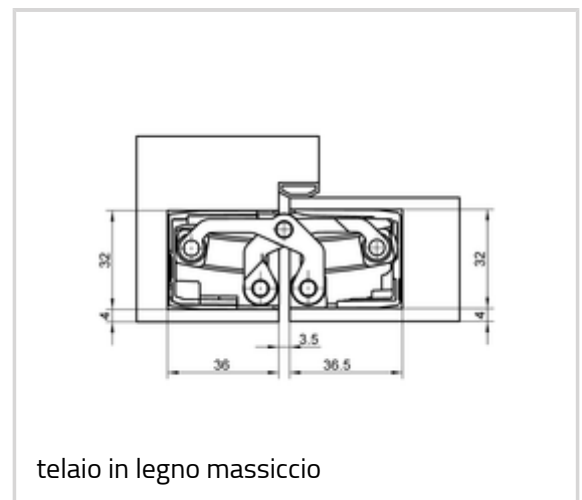
Finiture	030-ottolato lucido
N.ro finiture	030
Imballo	scatola da 2
DIN	DIN destra e sinistra
N.ro articolo	5 400687 0 03002
EAN	4015471126162

Finiture	038-nichelato lucido
N.ro finiture	038
Imballo	scatola da 2
DIN	DIN destra e sinistra
N.ro articolo	5 400687 0 03802
EAN	4015471126179

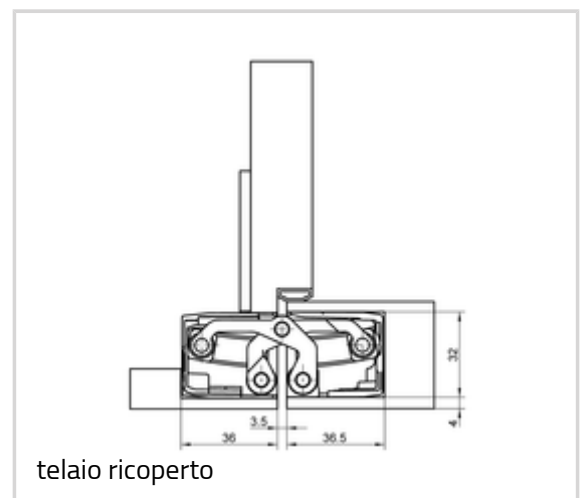
Finiture	124-colore F1
N.ro finiture	124
Imballo	scatola da 2
DIN	DIN destra e sinistra
N.ro articolo	5 400687 0 12402



vista frontale



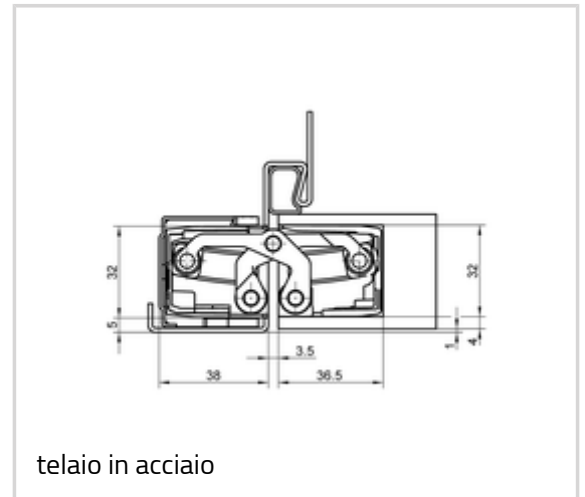
telaio in legno massiccio



telaio ricoperto

**TECTUS - TE 540 3D**

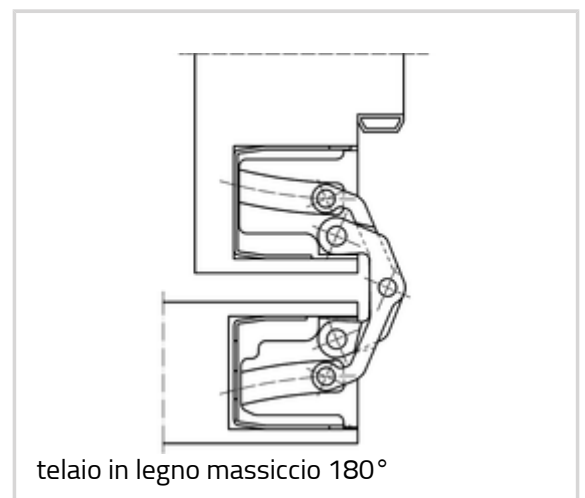
EAN	4015471125554
Finiture	125-colore F2
N.ro finiture	125
Imballo	scatola da 2
DIN	DIN destra e sinistra
N.ro articolo	5 400687 0 12502
EAN	4015471126070
Finiture	126-effetto acciaio inossidabile
N.ro finiture	126
Imballo	scatola da 2
DIN	DIN destra e sinistra
N.ro articolo	5 400687 0 12602
EAN	4015471126209
Finiture	079-plastificato
N.ro finiture	079
Imballo	Paletta Euro
DIN	DIN destra e sinistra
N.ro articolo	5 400611 0 07975
EAN	4015471107956



telaio in acciaio



telaio in legno massiccio 90°



telaio in legno massiccio 180°