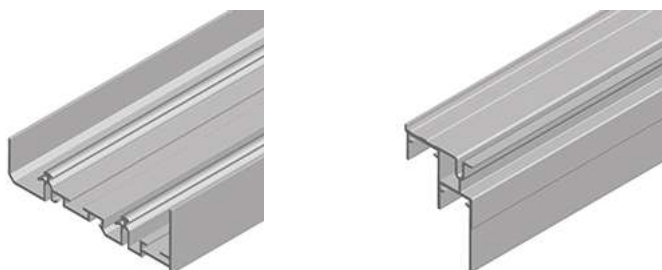


Guarnitura per ante scorrevoli in legno applicazione esterna

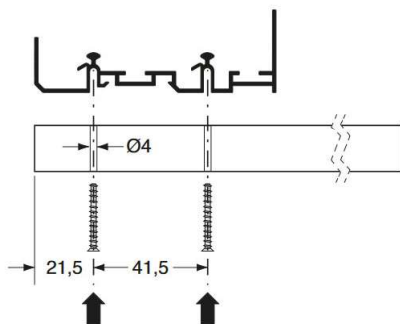
- Sistema di scorrimento per armadi con ante non complanari
- Regolazione frontale in verticale ± 3 mm
 - Possibilità di utilizzo di ammortizzatori in apertura e chiusura
 - Spessore anta 23 mm, 28 mm e 33 mm
 - Peso delle ante supportato Kg 80
 - Altezza dal pavimento 25 mm o 35 mm

Kit binario di scorrimento superiore ed inferiore in alluminio anodizzato

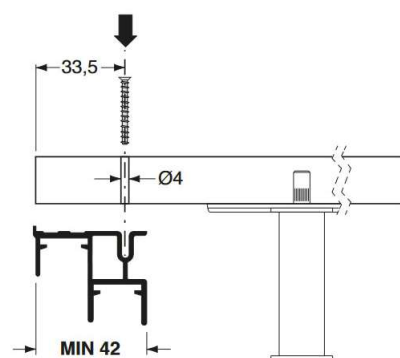
Lunghezza	Codice
2000 mm	0060084
3000 mm	0060085
4000 mm	0060086



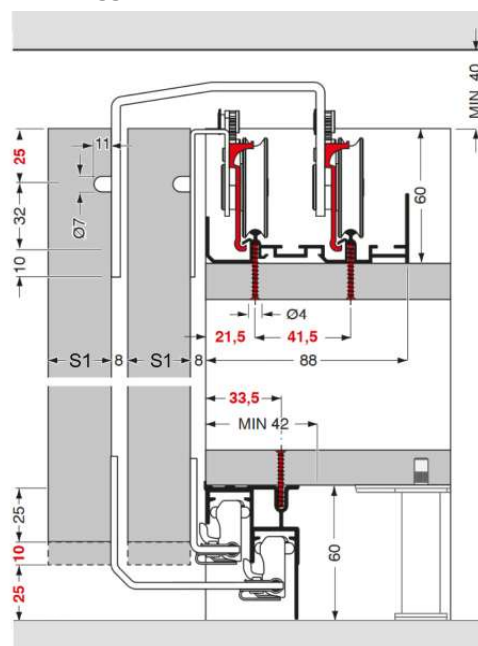
Fissaggio binario superiore



Fissaggio binario inferiore



Misure di montaggio

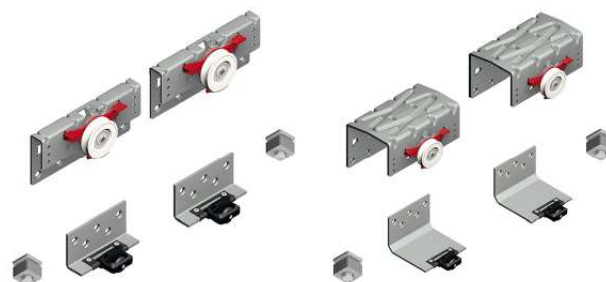


Anta interna

	Codice
Guarnitura completa per una anta interna portata 80 kg	0060087

Anta esterna

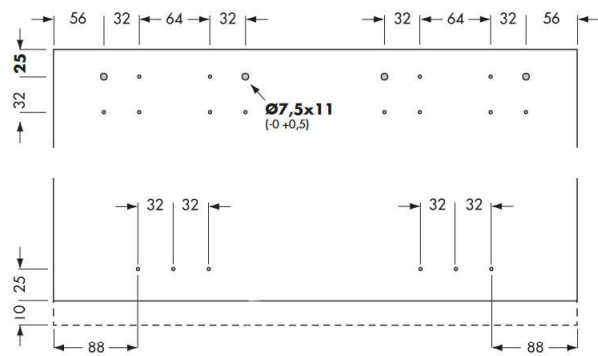
	Spessore max anta	Codice
Guarnitura completa per una anta esterna portata 80 kg	23 mm	0060088
	28 mm	0060089
	33 mm	0060090



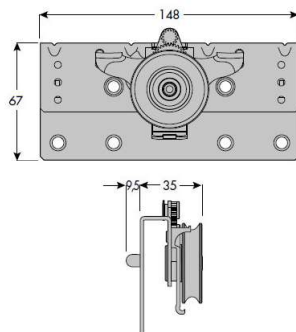
Componenti della guarnitura

Guarnitura anta interna		Guarnitura anta esterna	
Carrello superiore	2 pezzi	Carrello superiore	2 pezzi
Pattino inferiore	2 pezzi	Pattino inferiore	2 pezzi
Fermo inferiore	2 pezzi	Fermo inferiore	2 pezzi

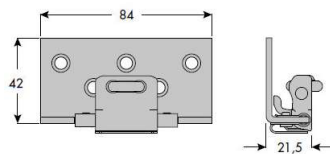
Schema di foratura anta interna ed esterna



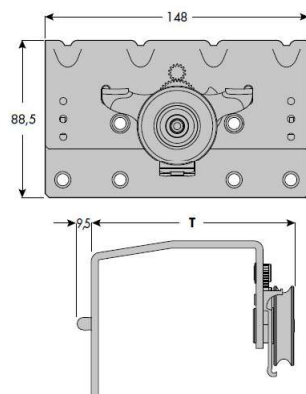
Carrello superiore interno



Carrello inferiore interno

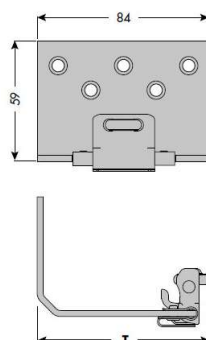


Carrello superiore esterno



Spessore anta 23 mm T = 109 mm
 Spessore anta 28 mm T = 114 mm
 Spessore anta 33 mm T = 119 mm

Carrello inferiore esterno



Spessore anta 23 mm T = 80 mm
 Spessore anta 28 mm T = 85 mm
 Spessore anta 33 mm T = 90 mm

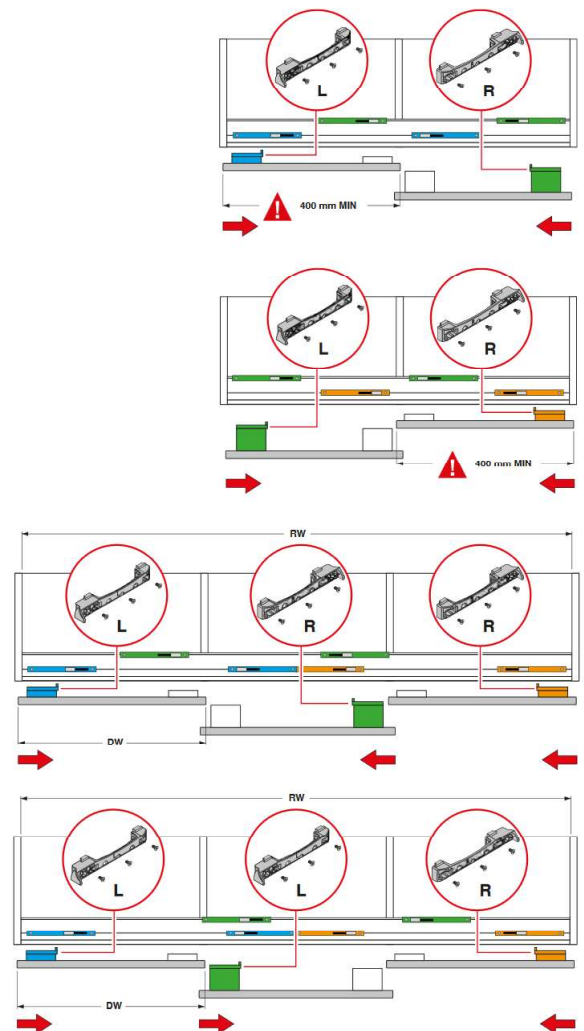
Kit 2 ammortizzatori con 1 attivatore

Per una anta ammortizzata in apertura e chiusura
 Peso max anta 50 kg

	Codice
con attivatore destro	0060091
con attivatore sinistro	0060092



Schema posizionamento ammortizzatori ed attivatori



Calcolo larghezza ante DW

$$DW = (\text{Lunghezza binario} + 2 \times \text{sormonto fianco} + 2 \times \text{sormonto anta}) / 3$$

Sormonto fianco: da 0 a 25 mm