

Profili e accessori Zero per scaffalature modulari

I profili sono realizzati in alluminio, e gli accessori di giunzione e i supporti in pressofusione di zinco, il tutto in finitura di vernice nera testurizzata (RAL 9005).

Grazie alla sua semplicità e al suo design si può adattare velocemente il sistema Zero a qualsiasi tipologia di ambiente: casa, cabine armadio, ufficio e negozi.

Si possono combinare diversi elementi per creare la tua composizione ideale: mensole in legno o vetro, moduli o piccoli contenitori e barre appendiabiti.

Il sistema Zero si caratterizza per la sua facilità di montaggio: non è necessario utilizzare alcun attrezzo per la regolazione. Regola e posiziona i ripiani senza dover smontare nulla e senza attrezzi speciali.

Grande capacità di carico poiché può supportare più di 100 Kg per ripiano/modulo .

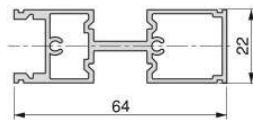
Innovativo sistema di fissaggio Zero: la sua forza di serraggio aumenta all'aumentare del peso che sostiene.

Il fissaggio del profilo può essere effettuato mediante diverse forme di montaggio, fissaggio a parete, pavimento o soffitto o combinazioni di entrambi.



Profilo montante

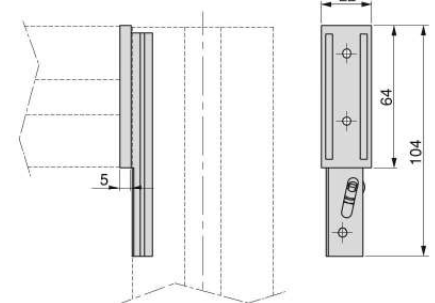
a sezione rettangolare 64x22 mm con fresata per il fissaggio di supporti ed accessori in alluminio, verniciato nero testurizzato (Ral 9005)



Lunghezza asta	Nero
2350 mm	0068285
2900 mm	0068286

Elemento di giunzione del profilo montante

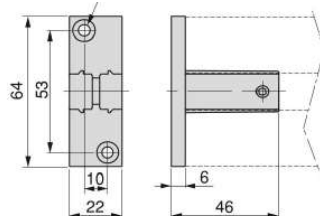
in pressofusione di zinco, verniciato nero testurizzato (Ral 9005)



	Nero
Elemento di giunzione profilo montante	0068298

Elemento di fissaggio del profilo montante a parete

in pressofusione di zinco, verniciato nero testurizzato (Ral 9005)



	Nero
Elemento fissaggio a parete	0068295

Tappo per profilo montante

in plastica, colore nero



	Nero
Tappo per profilo montante	0068302

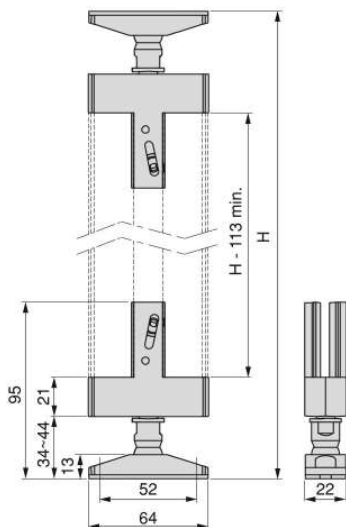


Terminale rettangolare per profilo montante

Regolazione in altezza 10 mm

Per soffitto e pavimento. Base con feltro

In pressofusione di zinco, verniciato nero testurizzato (Ral 9005)



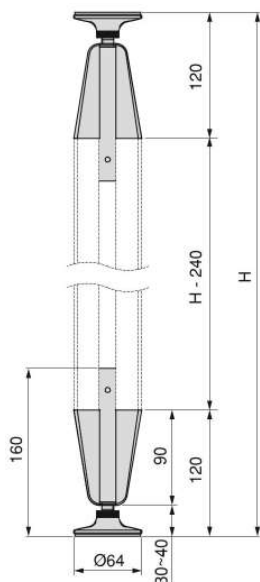
	Nero
Terminale regolabile rettangolare	0068289

Terminale rotondo per profilo montante

Regolazione in altezza 10 mm

Per soffitto e pavimento. Base con feltro

In pressofusione di zinco, verniciato nero testurizzato (Ral 9005)



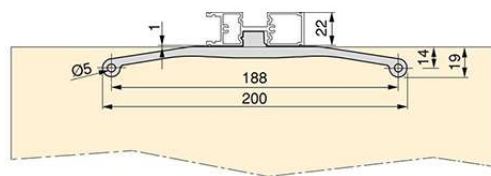
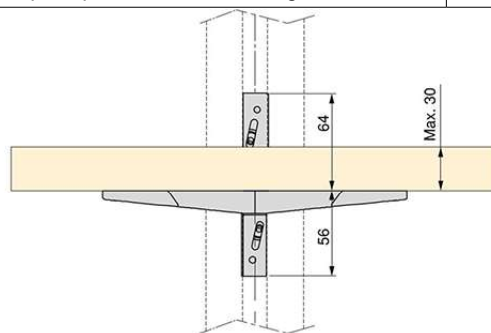
	Nero
Terminale regolabile rotondo	0068291

Set supporti per una mensola in legno

In pressofusione di zinco, verniciato nero testurizzato (Ral 9005)



	Nero
Set completo per una mensola in legno	0068307

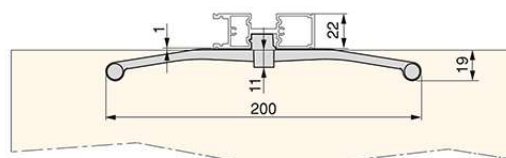
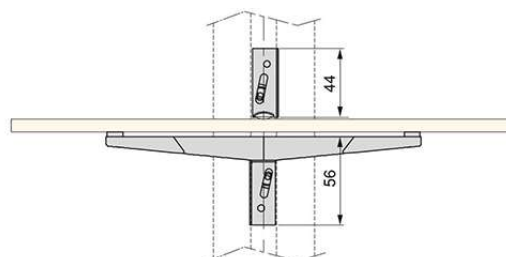


Set supporti per una mensola in vetro

In pressofusione di zinco, verniciato nero testurizzato (Ral 9005)



	Nero
Set completo per una mensola in vetro	0068309

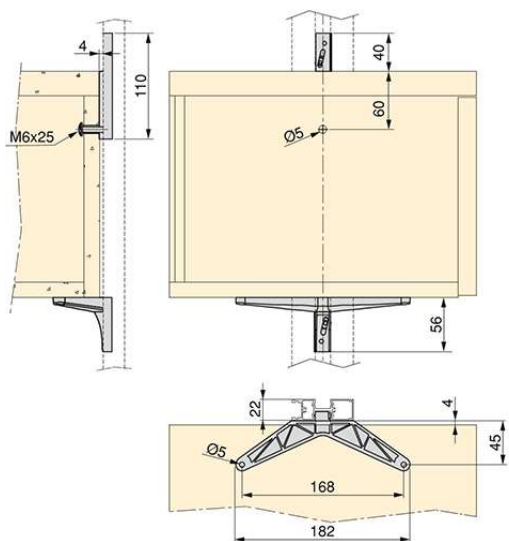


Set supporti per cassettera o contenitore

In pressofusione di zinco, verniciato nero testurizzato (Ral 9005)



	Nero
Set completo per una cassettera/contenitore	0068311

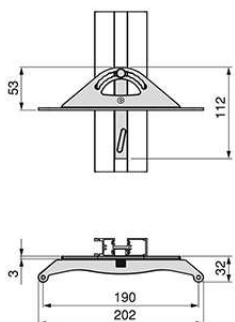


Set supporti per un ripiano in legno, inclinato

5 livelli di inclinazione: 12° 24° 36° 48° e 60° in entrambe le direzioni
In pressofusione di zinco, verniciato nero testurizzato (Ral 9005)

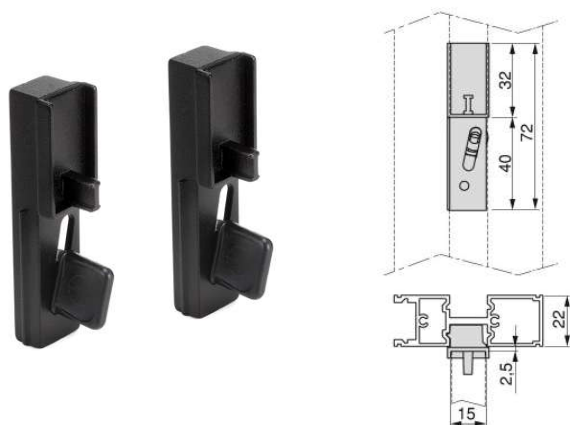


	Nero
Set completo per un ripiano legno inclinato	0068313



Set supporti per tubo appendiabiti

In pressofusione di zinco, verniciato nero testurizzato (Ral 9005)



	Nero
Set completo supporti per un tubo appendiabiti	0068315

Tubo appendiabiti rettangolare

Con gomma semirigida in PVC
in alluminio verniciato nero testurizzato (Ral 9005)



Lunghezza	Nero
1000 mm	0068317
2350 mm	0068319

Utensile per la regolazione

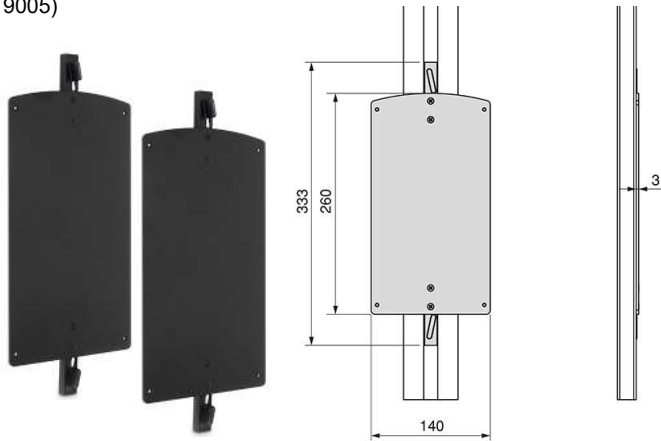
permette di regolare l'altezza o smontare gli accessori in modo semplice, può essere alloggiato all'interno dello stesso profilo montante



	Nero
Utensile per regolazione	0068306

Set supporti per un appendiabiti saliscendi

In acciaio e pressofusione di zinco verniciato nero testurizzato (Ral 9005)



	Nero
Set coppia supporti per un appendiabiti saliscendi	0068321

Appendiabiti saliscendi

Larghezza telescopica adattabile allo spazio tra i montanti.

Ritorno ammortizzato

Carico massimo: 12 kg.

In acciaio e tecnoplastica nero



Larghezza	Nero
450-600 mm	0068322
600-830 mm	0068323
830-1150 mm	0068324

