



Frontale personalizzabile per cassetto / cassettono interno

Profilo portaf frontale, da tagliare a misura

In combinazione con il kit giunzioni per spondina altezza 187 mm e spondina Inlay altezza 187 mm, da ordinare a parte

Per l'utilizzo di materiali di spessore 10 mm
Lunghezza 2000 mm
Alluminio verniciato con polveri epossidiche argento, bianco, antracite

Profilo portaf frontale per cassetto interno			
Altezza spondina mm	Argento	Bianco	Antracite
187	0063711	0063712	0063713

Kit giunzioni per frontale personalizzabile

Per l'utilizzo di inserti in vetro od altro materiale personalizzato di spessore 10 mm
Altezza dell'inserto 66 mm oppure 130 mm
Acciaio verniciato con polveri epossidiche argento, bianco, antracite

Per spondina Avantech YOU altezza 187 mm

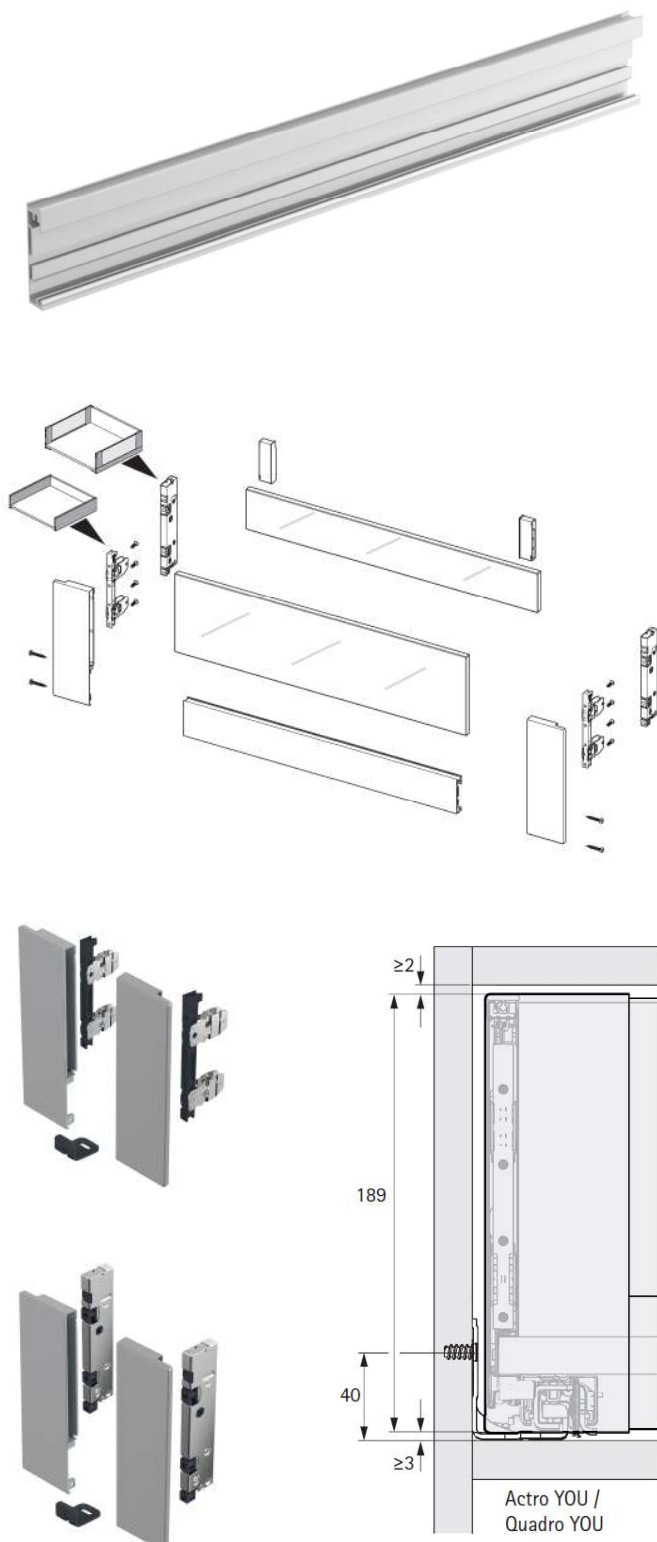
Il kit include:
1 pz giunzione per frontale interno, sinistra e destra
1 pz dispositivo di fissaggio del frontale per spondina, sinistra e destra
1 pz placca di copertura, sinistra e destra
Materiale di fissaggio

Kit giunzioni per frontale			
Altezza spondina mm	Argento	Bianco	Antracite
187	0063714	0063715	0063716

Per spondina Avantech YOU Inlay altezza 187 mm

Il kit include:
1 pz giunzione per frontale interno, sinistra e destra
1 pz dispositivo di fissaggio del frontale per spondina, sinistra e destra
1 pz placca di copertura, sinistra e destra
Materiale di fissaggio

Kit giunzioni per frontale spondina Inlay			
Altezza spondina mm	Argento	Bianco	Antracite
187	0063717	0063718	0063719



Adattatore per frontale AvanTech YOU Inlay

Permette di personalizzare l'inserto frontale utilizzando materiali di diversa natura in spessore 8 mm

Utilizzare 2 adattatori per ogni spondine

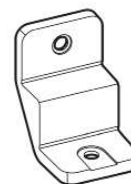
Adattatore per spondina Inlay per inserto di spessore 8 mm	
Plastica grigia	0064401



Stabilizzatore pannello posteriore AvanTech YOU

Per pannelli posteriori in legno ed alluminio
 Utilizzare 1 pezzo per mobili di larghezza < 600 mm;
 2 pezzi ≥ 600 mm; 3 pezzi ≥ 800 mm;
 5 pezzi = 1200 mm

Stabilizzatore pannello posteriore	
Plastica grigia	0063983



Dimensioni di progettazione / ingombro

