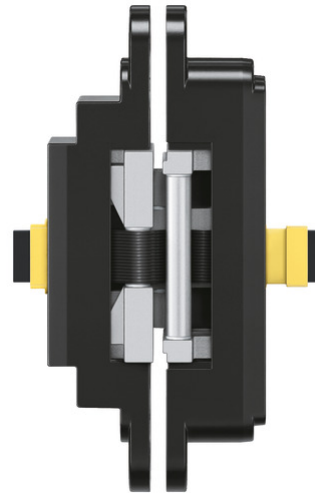


TE 540 3D A8 Energy

con passaggio corrente permanente per porte a filo per edifici pubblici con rivestimenti fino a 8 mm



Proprietà prodotto

- con passaggio continuo della corrente
- adattatore di raccordo a scelta
- rivestimento fino a 8 mm
- sistema cerniera completamente nascosto
- per telai in legno, acciaio o alluminio
- per porte a filo per edifici pubblici
- comodo sistema di regolazione 3D (laterale +/- 3,0 mm, altezza +/- 3,0 mm, pressione +/- 1,0 mm)
- cuscinetti di rotazione esenti da manutenzione

Dati tecnici

Caratteristica	Valore
Portata	100,0 kg
Altezza totale	200,0 mm
Larghezza (elemento anta)	32,0 mm
Larghezza (elemento telaio)	32,0 mm
Diametro fresa	24,0 mm
Diametro anello guida	30,0 mm
Angolo di apertura	180°
Sezione filo	0,14 mm ²

Certificazioni



CE-Certificazione



IFT-Certificazione



UL-Certificazione

Classificazione

EN 1935 / EAD

4	7	5	1 ¹	1	- ²	1	12
---	---	---	----------------	---	----------------	---	----

¹ Il test su porte funzionali va sempre effettuato sulla porta completa.

² dipende della finitura

TECTUS - TE 540 3D A8 Energy

Cavo tondo 3m TECTUS Energy
Cavo tondo 10m TECTUS Energy

Aree di utilizzo

anti-intrusione



taglia fuoco



taglia fumo

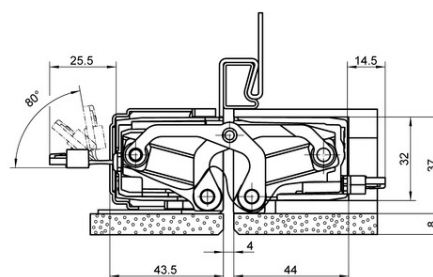


insonorizzata

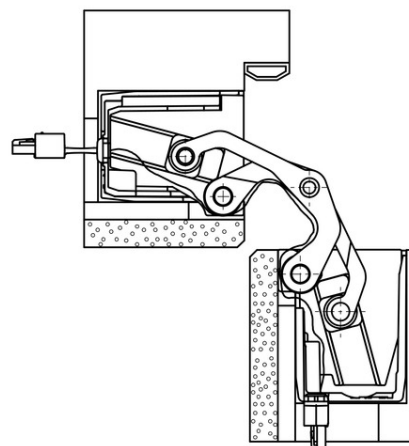
Articolo

Finiture	cromo opaco F1 (SW 124)
VPE	scatola da 1
DIN	DIN destra e sinistra
N.RO ARTICOLO	5 400705 0 12401
N.RO ARTICOLO SAP	500004024
EAN	4015471128746

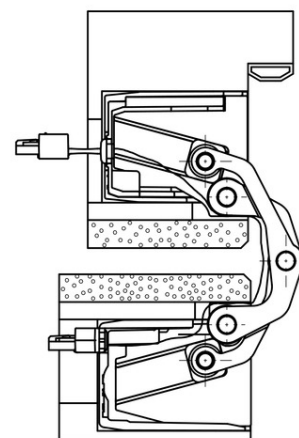
Finiture	effetto acciaio inossidabile (SW 126)
VPE	scatola da 1
DIN	DIN destra e sinistra
N.RO ARTICOLO	5 400705 0 12601
N.RO ARTICOLO SAP	500004025
EAN	4015471128753



telaio in acciaio



telaio in legno massiccio 90°



telaio in legno massiccio 180°