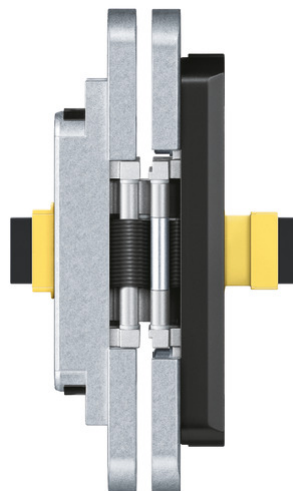


## TE 240 3D Energy

con passaggio corrente permanente per porte a filo con e senza battuta per edifici pubblici



### Proprietà prodotto

- con passaggio continuo della corrente
- adattatore di raccordo a scelta
- sistema cerniera completamente nascosto
- per telai in legno, acciaio o alluminio
- per porte a filo con e senza battuta per porte interne
- regolazione 3D (laterale +/- 3,0 mm, altezza +/- 3,0 mm, pressione +/- 1,0 mm)
- cuscinetti di rotazione esenti da manutenzione

### Dati tecnici

Caratteristica	Valore
Portata	60,0 kg
Altezza totale	155,0 mm
Larghezza (elemento anta)	18,0 mm
Larghezza (elemento telaio)	21,0 mm
Diametro fresa	16,0 mm
Diametro anello guida	30,0 mm
Angolo di apertura	180°
Sezione filo	0,14 mm <sup>2</sup>
Voltaggio massimo	50 V

### Certificazioni



CE-Certificazione



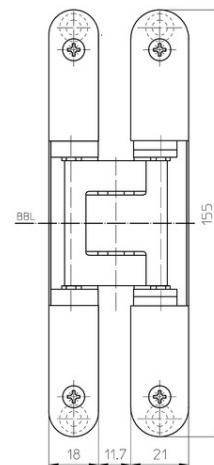
IFT-Certificazione

### Classificazione

EN 1935 / EAD

2 7 2 0 1 -<sup>1</sup> 0 7

<sup>1</sup> dipende della finitura



**TECTUS - TE 240 3D Energy**

N.ro cavi	16
Potenza corrente	0,8 A

**Suggerimento**

La portata di cui sopra si riferisce all'uso di 2 cerniere per porta (1 x 2 m), informazioni dettagliate sono contenute al capitolo [Informazioni tecniche](#).

Per impieghi su telai in acciaio osservare una particolare larghezza del pannello.

Prestare attenzione in fase d'ordine degli accessori: per ogni cerniera TECTUS Energy sono necessari due adattatori. Uno schema di collegamento è disponibile per il download.

Per mantenere la porta aperta a 180° può essere necessario applicare un fermo aggiuntivo.

**Accessori di montaggio**

Dima di fresatura  
universale

Sagoma di fresatura 5      Fresatura profonda Energy  
250940 5

Sagoma di fresatura 5      telaio  
250691 6

Sagoma di fresatura 5      anta  
250692 6

**Combinazioni**

TE 240 3D FZ

TE 240 3D SZ

TE 240 3D ST

Adattatore 1 TECTUS Energy

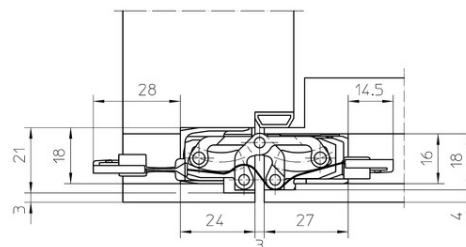
Adattatore universale TECTUS Energy

Cavo tondo 3m TECTUS Energy

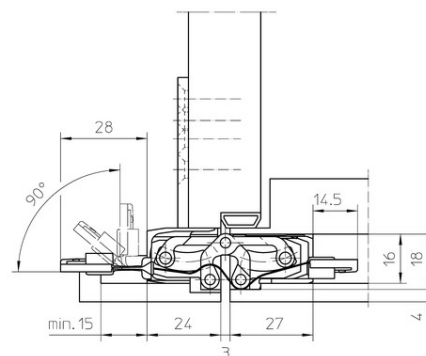
Cavo tondo 10m TECTUS Energy

**Articolo**

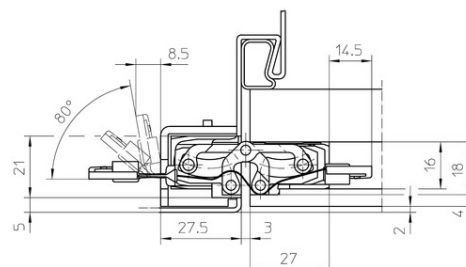
vista frontale



telaio in legno massiccio



telaio ricoperto



telaio in acciaio

**TECTUS - TE 240 3D Energy**

Finiture	cromo opaco F1 (SW 124)
VPE	scatola da 1
DIN	DIN destra e sinistra
N.RO ARTICOLO	5 400680 0 12401
N.RO ARTICOLO SAP	500003910
EAN	4015471123147

Finiture	effetto acciaio inossidabile (SW 126)
VPE	scatola da 1
DIN	DIN destra e sinistra
N.RO ARTICOLO	5 400680 0 12601
N.RO ARTICOLO SAP	500003911
EAN	4015471123154